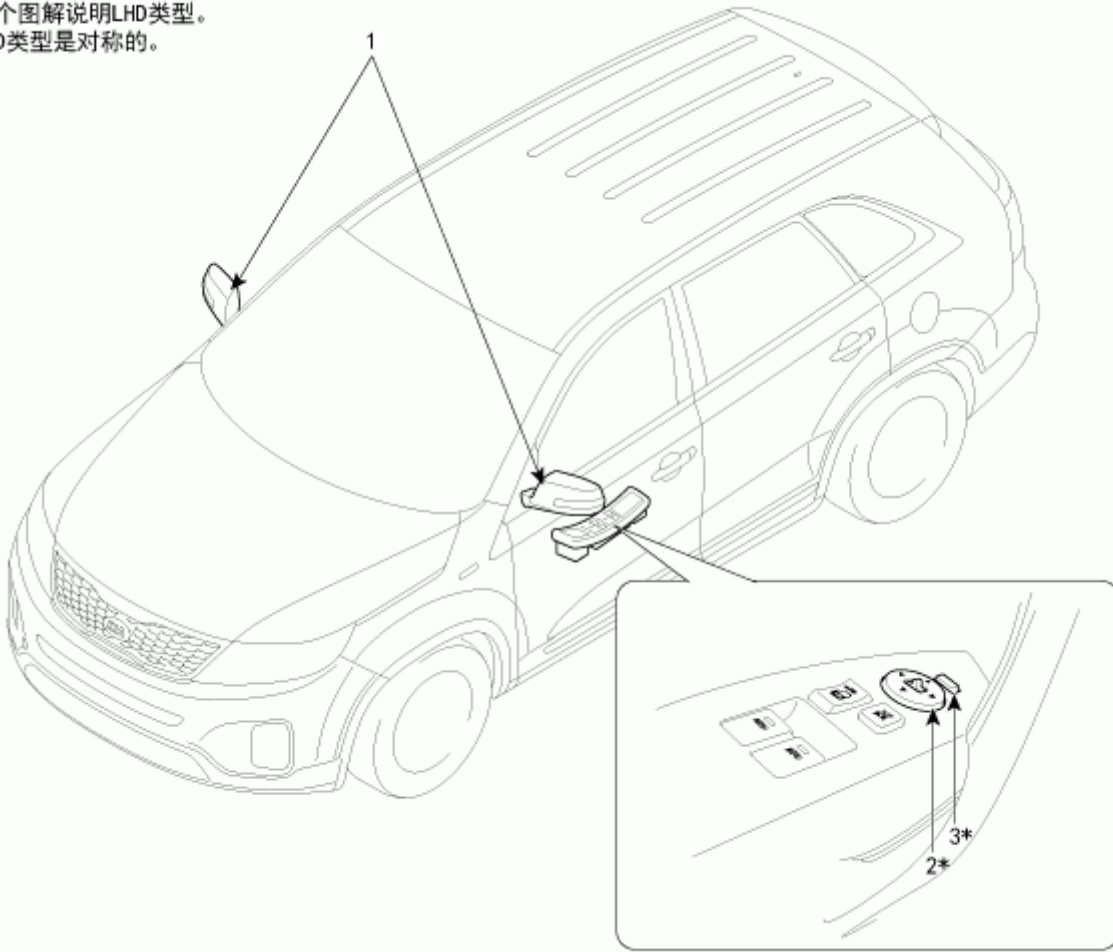


部件位置

带星号的部分 (*) :
这个图解说明LHD类型。
RHD类型是对称的。



1. 电动车门后视镜
2. 电动后视镜

3. 电动折叠后视镜开关